

Kúpna zmluva

uzatvorená podľa ustanovenia § 409 a nasl. zákona č. 513/1991 Zb. (Obchodného zákonníka)
v znení neskorších predpisov a podľa zákona č. 25/2006 Z. z. o verejnom obstarávaní a o zmene
a doplnení niektorých zákonov v platnom znení

čl. I.

Zmluvné strany

Kupujúci: Jazdecko-rehabilitačné centrum Lesan, n.o.
Sídlo: Opatovce 6, 913 11 Opatovce, Slovenská republika
Zastúpenie: Mgr. Dana Struhárová, riaditeľka
Označenie registra: Register neziskových organizácií, MV SR
Registrový úrad: Obvodný úrad Trenčín
IČO: 37923200
DIČ: 2022268985
bank. spoj.: 0624013002/5600
Tel.: +421 903925099
web: www.lesan.sk
E-mail: dana.struharova@szm.sk
(ďalej len: „kupujúci“)

Predávajúci: IZJELA, s.r.o.
Sídlo: Blatná na Ostrove 297, 930 32
Zastúpený: Ľudovít Házi
Oprávnený na rokovanie
-vo veciach technických: Ľudovít Házi
-vo veciach zmluvných : Ľudovít Házi
Bankové spojenie: Unicredit bank
číslo účtu: 103 75 44 006/1111
IČO: 44257619
DIČ: 2022655767
Označenie registra: Okresný súd Trnava
Číslo zápisu: Oddiel: Sro, Vložka číslo: 22304/T
Tel.: 0905400763
Fax:
E-mail: info@izjeladrevenydom.sk

(V prípade účasti skupiny uviesť údaje uvedené v tomto bode pre každého člena skupiny samostatne). Jednotliví členovia sú zaviazaní spoločne a nerozdielne.

(ďalej len: „Predávajúci“)

Táto zmluva sa uzatvára v rámci zabezpečenia a implementácie nasledovného projektu: „Spoznajme sa na hipostezke“

Kód mikroprojektu: SK/FMP/09/033
Spolufinancovaný fondom: Európsky fond regionálneho rozvoja
Operačný program: Program cezhraničnej spolupráce Slovenská republika – Česká republika 2007-2013

Prioritna os: 1. Podpora sociokultúrneho a hospodárskeho rozvoja cezhraničného regiónu a spolupráca



čl. II.
Predmet zmluvy

1. Predmetom tejto kúpnej zmluvy je najmä záväzok predávajúceho dodať kupujúcemu tovar, ktorý je bližšie špecifikovaný v tejto zmluve a v prílohe tejto zmluvy a tento v mieste dodanie aj namontovať (ďalej len: „predmet kúpy“) a previesť na kupujúceho vlastnícke právo k predmetu kúpy a záväzok kupujúceho riadne dodaný tovar prevziať a zaplatiť zaň dohodnutú cenu.

Minimálne parametre predmetu kúpy:

Turistická chatka- kritériá veľkosti – od 17 metrov do 25 metrov štvorcových, montovaná a opätovne demontovateľná, bez betónových základov, upevnená do podkladu- ukotvená. Zhotovená z dreva. Chata s podkrovným poschodím/ aj zníženým/ aby v chate mohli prenocovať osem ľudí. Podklad zámková dlažba, alebo iný pevný podklad, ktorý je možné po prípadnej demontáži odstrániť. Viac požiadaviek je uvedených na zjednodušenom nákrese (napr. min. požadovaný rozmer, otvory a pod.), ktorý bol uvedený vo výzve na predkladanie ponúk v podlimitnej zákazke: „Jazdecká stanica – výstavba chatky a boxov, Samostatné hnutelné veci - vybudovanie hipostezky s vybavením pre turistov - lavičky, stoly, úvezisko pre kone, tabule, úprava terénu“.

Samostatne stojace boxy pre 6 koní:

Drevené, montované podobného charakteru ako chatka, demontovateľné boxy pre ustajnenie koní. Každý box bude zastrešený. Každý box bude mať samostatné dvere- dvojité, predelené vo výške 150cm, a okno.

Podrobný náčrt a rozmery sú uvedené v prílohe ku Kúpnej zmluve.

Lavičky a stoly jazdeckej hipostezky, uveziská:

Turistická cesta bude vo verejnom priestore, prístupná turistom na koňoch, cyklistom. Lavičky a stoly, uveziská pre kone majú byť jednoduché, pevné, bez náteru, lavička a stôl s dĺžkou 1,5m, výška sedenia 40cm, výška stola 70, bude umiestnená na neustráženom verejnom priestore, požiadavka jednoduchého a cenovo prístupného prevedenia je dôležitá pre prípad opätovného zhotovenia pri prípadnej krádeži alebo vandalizme. Napríklad z kusu hrubého odkorku / odrezku /.

Materiál zvolený na výrobu - drevo, opracovaná hoblovaním len sedacia a stolová vrchná plocha. Ošetrovanie lakom zabezpečí objednávateľ dobrovoľnícky. Osadenie- prišróbovanie na kovovej pásoviny v beton pätky.

Informačné tabule hipocesty- funkčné drevené stojany na dvoch nohách, vo výške 180cm, s drevenou výplňou 120x100cm, s malou striedkou. Viac požiadaviek je uvedené na zjednodušenom nákrese (napr. požadovaný rozmer, otvory a pod.), ktorý bol uvedený vo výzve na predkladanie ponúk v podlimitnej zákazke: „Jazdecká stanica – výstavba chatky a boxov, Samostatné hnutelné veci - vybudovanie hipostezky s vybavením pre turistov - lavičky, stoly, úvezisko pre kone, tabule, úprava terénu“.

Množstvá a merné jednotky predmetu zmluvy:

Názov položky	Jedn.	Počet
Turistická chatka	ks	1
Konský box	ks	6
lavičky	ks	8
stôl	ks	2
uvezisko	ks	4
tabule	ks	7

2. Predávajúci sa zaväzuje, že bude dodávať tovary a poskytovať prípadné, s tým súvisiace služby (najmä montáž predmetu kúpy v mieste dodania) podľa tejto zmluvy a v súlade s výzvou na predloženie ponuky a s ponukou, ktorú Predávajúci predložil Kupujúcemu ako uchádzač v podlimitnej zákazke: „Jazdecká stanica – výstavba chatky a boxov, Samostatné hnutelné veci - vybudovanie hipostezky s vybavením pre turistov - lavičky, stoly, úvezisko pre kone, tabule, úprava terénu“ a ktorá je archivovaná u kupujúceho ako súčasť dokumentácie o tejto

podlimitnej zákazke. Tieto dokumenty (tzn. výzva na predloženie ponuky a ponuka) sú obom zmluvným stranám známe, boli zmluvným stranám navzájom odovzdané a obe zmluvné strany ich považujú za súčasť tejto zmluvy.

3. Celý predmet kúpy dodá predávajúci ako **nový** – nie je prípustné dodať predmet kúpy alebo akúkoľvek jeho časť starší, repasovaný, použitý a pod.
4. Kupujúci požaduje, aby:
 - a) predmet kúpy a všetky jeho časti dosahovali všetkých určené parametre počas celej záručnej doby,
 - b) predmet kúpy musí spĺňať ďalšie, aj v tejto zmluve nemenované podmienky, vyplývajúce zo záväzných a platných technických a právnych noriem Slovenskej republiky a Európskej únie, vzťahujúce sa na predmet kúpy, ak sa vyžadujú v zmysle tejto právnej úpravy.
5. Predávajúci je povinný predložiť kupujúcemu všetky doklady na prihlásenie častí predmetu kúpy do evidencií vedených štátnymi alebo samosprávnymi orgánmi, ak takejto povinnosti podliehajú.
6. Predávajúci je povinný predložiť kupujúcemu passpory, záručné listy a návody na obsluhu a ostatnú dokumentáciu k predmetu kúpy kupujúcemu v slovenskom jazyku alebo českom jazyku (príp. v pôvodnom jazyku a zároveň doplnenú prekladom do slovenského alebo českého jazyka).
7. Predávajúci je povinný predložiť kupujúcemu certifikáty a atesty, správy o vykonaných odborných skúškach a odborných prehliadkach a skúškach a ostané doklady súvisiace s predmetom kúpy, ak sú vyžadované podľa platných právnych predpisov a to v slovenskom jazyku alebo českom jazyku (príp. v pôvodnom jazyku a zároveň doplnené prekladom do slovenského alebo českého jazyka).

čl. III. Kúpna cena

1. Kúpna cena bola určená dohodou zmluvných strán v zmysle zákona č. 18/1996 Z. z. o cenách v znení neskorších predpisov ako cena pevná a to predstavuje:
Kúpna cena za predmet kúpy celkom:
Cena bez DPH: 18 828,29 €, slovom (osemnásťtisíc osemstodvadsaťosem Eur),29
DPH: 3 765,66 €, slovom (tritisíc sedemstošesťdesiatpäť Eur),66
Cena s DPH: 22 593,95 €, slovom (dvadsaťdvatisíc päťstodeväťdesiattri Eur),95

Z toho:

Názov položky	MJ	Cena za celok bez DPH	DPH	Cena za celok s DPH
Turistická chatka	ks	1/6 527,75	1 305,55	7 833,30
Konský box	ks	6/9 721,54	1 944,31	11 665,85
lavičky	ks	8/899,00	179,80	1 078,80
stôl	ks	2/200,00	40,00	240,00
uvezisko	ks	4/80,00	16,00	96,00
tabule	ks	7/1 400,00	280,00	1 680,00
SPOLU:		18 828,29	3 765,66	22 593,95

DOPLNÍ UCHÁDZAČ

2. V kúpnej cene sú zahrnuté všetky náklady na riadne plnenie tejto zmluvy (napr. náklady predávajúceho na dopravu do miesta dodania, náklady na získanie potrebných dokladov a dokumentov, náklady na zabalenie predmetu kúpy pri doprave, náklady na montáž predmetu kúpy v mieste dodania a pod.)
3. Kúpna cena bude uhradená predávajúcemu na základe faktúry, ktorý vystaví predávajúci a doručí kupujúcemu až po riadnom a úplnom dodaní celého predmetu kúpy kupujúcemu.
4. Faktúra musí obsahovať všetky údaje, ktoré vyžaduje platná právna úprava Slovenskej republiky a EÚ. Údaje na faktúre musia byť v súlade s údajmi uvedenými v uzatvorenej zmluve. V prípade, že faktúra nebude obsahovať predpísané náležitosti, kupujúci je oprávnený vrátiť ju predávajúcemu na doplnenie. V takom prípade sa preruší plynutie lehoty

splatnosti a nová lehota splatnosti začne plynúť dňom doručenia opravenej faktúry kupujúcemu. Prílohou faktúry musí byť aj protokol podľa čl. IV ods. 3 tejto zmluvy.

5. Splatnosť faktúry je 30 kalendárnych dní odo dňa jej doručenia kupujúcemu. Za deň úhrady sa považuje deň odpísania z účtu kupujúceho.
6. Navrhovanú cenu predmetu zmluvy nie je možné navýšiť počas trvania zmluvy a to ani v dôsledku registrácie predávajúceho za platiteľa DPH.

čl. IV.

Miesto a čas dodania

1. Miestom dodania predmetu kúpy je: Jazdecká stanica hipostezky - v areáli Jazdecko-rehabilitačného centra Lesan n.o. v Opatovciach budú umiestnené konské boxy na ustajnenie a chatka, informačná tabuľa. Ostatné drevené výrobky- stoly, lavice, informačné tabule budú umiestnené vo verejnom priestranstve, na jazdeckej turistickej ceste na ľavom brehu Váhu od Bodovka smer Trenčín (presné umiestnenie určí najneskôr pri montáži objednávateľ). Osobou oprávnenou potvrdiť prevzatie predmetu kúpy je Mgr. Dana Struhárová.
2. Kompletný predmet kúpy musí byť dodaný predávajúcemu do miesta dodania najneskôr v lehote do 12 kalendárnych dní, odo dňa, v ktorom nadobudne účinnosť táto zmluva. Predávajúci vyzve kupujúceho najneskôr 3 dni pred dohodnutým termínom odovzdania predmetu kúpy k prevzatiu (e-mailom: dana.struharova@szm.sk alebo písomne). Podmienkou dodania každého výrobku tvoriaceho predmet kúpy je, že tento konkrétny tovar bude plne funkčný a budú dodané všetky jeho časti a zariadenia.
3. O prevzatí predmetu kúpy spíšu strany protokol, ktorý bude obsahovať aj súpis prípadných zistených väd, ktoré nebránia v užívaní predmetu kúpy, dohodu o opatreniach na ich odstránenie, prehlásenie kupujúceho, že predmet kúpy odovzdáva a prehlásenie kupujúceho, že predmet kúpy preberá. Tento protokol bude tvoriť prílohu k faktúre. V prípade, ak by predmet kúpy mal vady, ktoré bránia v riadnom užívaní predmetu kúpy alebo veľký počet väd, ktoré nebránia užívaniu, nie je kupujúci povinný prevziať predmet kúpy.
4. Dňom odovzdania predmetu kúpy prechádza na kupujúceho vlastnícke právo k predmetu kúpy ako aj nebezpečenstvo škody na predmet kúpy.
5. Predávajúci je povinný odovzdať kupujúcemu najneskôr pri dodaní predmetu kúpy aj všetky potrebné doklady a dokumenty, ktoré sa viažu na predmet kúpy alebo ktoré sú nevyhnutné pre jeho riadne užívanie, pričom tieto doklady a dokumenty musia byť dodané v slovenskom jazyku alebo českom jazyku. Do momentu riadneho odovzdania týchto dokladov nie je predmet kúpy možné považovať za riadne dodaný a tiež kupujúci nie je povinný takýto predmet kúpy prevziať.

čl. V

Záručná doba a vady diela

1. Predávajúci zodpovedá za to, že predmet kúpy bude mať počas záručnej doby vlastnosti dohodnuté v zmluve.
2. Záručná doba na predmet kúpy je 24 mesiacov a začína plynúť odo dňa odovzdania predmetu kúpy kupujúcemu.
3. Predávajúci zodpovedá za vady, ktoré má predmet kúpy v čase jeho odovzdania kupujúcemu. Za vady, ktoré sa prejavili po odovzdaní predmetu kúpy zodpovedá predávajúci vtedy, ak boli spôsobené porušením jeho povinností.
4. V prípade, že počas záručnej doby sa zistí vada na predmete kúpy, kupujúci upozorní predávajúceho na tento jav. Zmluvné strany sa dohodli, že počas záručnej doby má kupujúci právo požadovať a predávajúci povinnosť bezplatne odstrániť zistené a reklamované vady. Predávajúci sa zaväzuje začať s odstraňovaním väd predmetu kúpy v lehote do 3 pracovných dní od uplatnenia reklamácie u kupujúceho a odstrániť reklamované vady v čo najkratšom, technicky možnom čase, najneskôr však do 48 hodín od momentu uplatnenia reklamácie. Uplatnením reklamácie sa rozumie odoslanie reklamácie predávajúcemu (stačí odoslanie e-mailu predávajúcemu na adresu uvedenú v čl. I tejto zmluvy, pokiaľ nebude oznámený iný mail).

čl. VI

Zmluvné pokuty, náhrada škody, odstúpenie od zmluvy

1. V prípade, ak predávajúci nedodá predmet kúpy v súlade s touto zmluvou v termínoch uvedených v čl. IV ods. 2 tejto zmluvy, má kupujúci nárok na zmluvnú pokutu vo výške 0,1% z ceny

predmetu kúpy za každý, aj začatý deň omeškania s dodaním riadneho predmetu kúpy. Kupujúci má zároveň nárok na náhradu škody, ktorá by mu vznikla z dôvodu omeškania predávajúceho s dodaním predmetu kúpy alebo jeho časti a to v plnej výške vzniknutej škody.

2. V prípade nedodržania lehôt uvedených v čl. V tejto zmluvy, má kupujúci nárok na zmluvnú pokutu vo výške 0,1% z ceny predmetu kúpy za každý, aj začatý deň omeškania.
3. Vyššie uvedenými zmluvnými pokutami nie je dotknutý nárok na náhradu škody, ktorá vznikla v dôsledku porušenia povinností vyplývajúcich z tejto zmluvy a to aj v prípade, ak vzniknutá škoda prevyšuje výšku zmluvnej pokuty.
4. V prípade ak bude Kupujúci v omeškaní s platením faktúr podľa tejto zmluvy, Predávajúci má nárok na úrok z omeškania vo výške 0,1% z dlžnej sumy za každý, aj začatý deň omeškania.
5. V prípade, ak ktorákoľvek zmluvná strana poruší akúkoľvek povinnosť, ktorá zmluvnej strane vyplýva z tejto zmluvy iným spôsobom ako je uvedené v tomto článku, je povinná zaplatiť druhej zmluvnej strane zmluvnú pokutu vo výške 50,- €, ak táto zmluva neurčuje inú výšku zmluvnej pokuty.
6. Kupujúci je oprávnený odstúpiť od tejto zmluvy v prípade podstatného porušenia tejto zmluvy zo strany predávajúceho. Zmluvné strany považujú za podstatné porušenie tejto zmluvy, najmä ak predávajúci:
 - a) bude meškať s termínom dodania predmetu kúpy, resp. hociktorej časti predmetu kúpy podľa tejto zmluvy o viac ako 10 dní,
 - b) bez predchádzajúceho súhlasu kupujúceho prevedie všetky, alebo niektoré práva a záväzky vyplývajúce z tejto zmluvy na tretie osoby,
 - c) v prípade porušenia povinností vyplývajúcich z ustanovení tejto zmluvy – napr. včasné neodstránenie reklamovaných väd, neodstránenie drobných väd predmetu kúpy, ktoré nebránia v užívaní predmetu kúpy podľa čl. IV ods. 3 tejto zmluvy a pod.
 - d) neodovzdanie všetkých potrebných dokladov a dokumentov, ktoré sa viažu na predmet kúpy alebo ktoré sú nevyhnutné pre jeho riadne užívanie.
7. V prípade, ak bude Kupujúci v omeškaní s platením faktúry podľa tejto zmluvy o viac ako 30 dní, predávajúci má nárok odstúpiť od tejto zmluvy.
8. Odstúpením od zmluvy zanikajú všetky práva a povinnosti strán zo zmluvy a jeho účinky nastávajú dňom doručenia druhej zmluvnej strane.
Odstúpenie od zmluvy sa však nedotýka nároku na náhradu škody vzniknutej porušením zmluvy a iných ustanovení, ktoré podľa prejavenej vôle strán alebo vzhľadom na svoju povahu majú trvať aj po ukončení zmluvy.

Čl. VII. Záverečné ustanovenia

1. Táto zmluva nadobúda platnosť a účinnosť dňom jej podpísania oprávnenými zástupcami oboch zmluvných strán.
2. Predávajúci je povinný strpieť výkon kontroly/audit/overovania súvisiaceho s plnením tejto zmluvy kedykoľvek počas platnosti a účinnosti tejto zmluvy ako aj neskôr pri kontrole a to oprávnenými osobami (či už kupujúceho alebo inými osobami určenými na základe Zmluvy o poskytnutí nenávratného finančného príspevku uzavretej medzi poskytovateľom NFP a kupujúcim na implementáciu projektu: „Spoznajme sa na hipostezke“ a poskytnúť im všetku potrebnú súčinnosť.
3. Túto zmluvu je možné meniť a dopĺňať len formou písomných dodatkov podpísaných oprávnenými zástupcami oboch zmluvných strán, ktoré budú tvoriť neoddeliteľnú súčasť tejto zmluvy.
4. Táto zmluva je vyhotovená v 3 rovnopisoch, z ktorých kupujúci po jej podpísaní obdrží dve a predávajúci jedno vyhotovenie.
5. Vzťahy touto zmluvou neupravené sa riadia ustanoveniami Obchodného zákonníka v platnom znení.
6. Všetka komunikácia objednávateľa a zhotoviteľa bude prebiehať v slovenskom jazyku a pre prípad sporu bude rozhodné právo SR.

V Opatovciach dňa 27.9.2013
Kupujúci:

V Bladovej na Orkove, dňa 20.09.2013
Predávajúci:

(V prípade účasti skupiny treba, aby zmluva bola podpísaná za každého člena skupiny samostatne, príp., ak bude podpisovať zmluvu splnomocnený zástupca skupiny, je potrebné predložiť plnú moc (originál alebo overenú fotokópiu), v ktorej bude výslovne uvedené, že sa plnomocenstvo vzťahuje aj na podpis zmluvy s verejným obstarávateľom. Členovia skupiny budú zaviazaní spoločne a nerozdielne)

zaviazaní spoločne a nerozdielne)



Turistická chatka

Zákl. rozmer (cm):	400×600 cm	vonkajší rozmer
Základná plocha (m ²):	24 m ²	
Zatvorená časť:	400x400 cm	vonkajší rozmer
Vnútrotný rozmer (cm):	371,60 x 371,60 cm	
Terasa:	400x200 cm	
Hrúbka materiálu (mm):	42 mm	
Výška bočnej steny (cm):	300 cm	

Cena chatky:	4508 Eur+DPH
Zvýšenie steny (80cm):	720,00 Eur
Galéria:	320,00 Eur
Montáž:	533,50 Eur
Pokryvanie šindlami:	93,40 Eur
Šindel':	306,0 Eur
Sklo:	27,1 Eur
Okapový plech:	63,75 Eur
Podlaha(OSB doska):	<u>216,00 Eur</u>
	6787,75 Eur+DPH
Zľava:	<u>- 260,00 Eur</u>
	6527,75 Eur+DPH

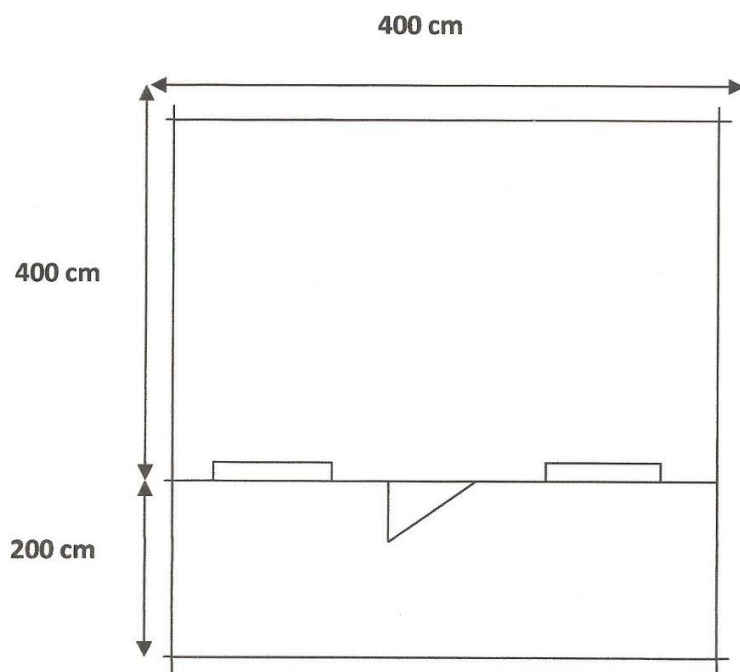


IZJELA Drevené domy 2013

www.izjeladrevenydom.sk

E-mail: info@izjeladrevenydom.sk

Nákres chatky:



**dvere 70 x 180 cm
okno 60 x 90 cm
obytná plocha 400 x 400cm
terasa 400 x 200 cm**

Doplnenie :

podkrovie znížené (galéria 200x200cm)
zvýšenie steny o 80 cm
podlaha z OSB dosky

IZJELA Drevené domy 2013

www.izjeladrevenydom.sk
E-mail: info@izjeladrevenydom.sk

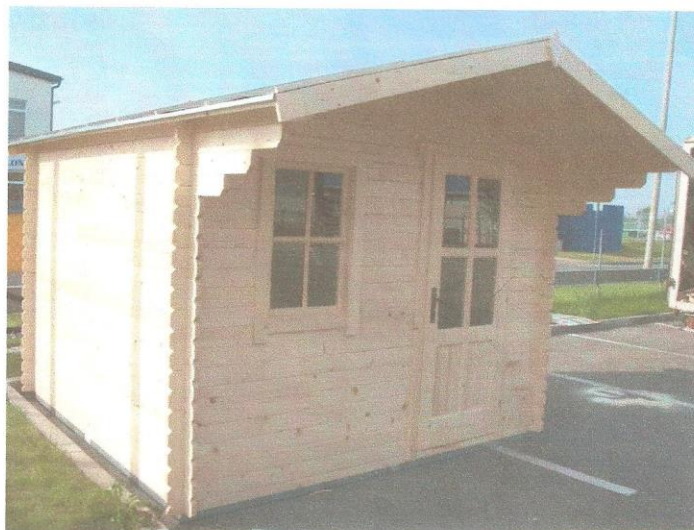


Konský box

Zákl. rozmer (cm):	300 × 295 cm vonkajší rozmer
Vnútorňý rozmer (cm):	276,40 x 271,40 cm
Základná plocha (m ²):	8,85 m ²
Hrúbka materiálu (mm):	28 mm
Prístrešok (cm):	100 cm
Výška bočnej steny (cm):	220 cm

Balený dom na palete:	1280 Eur+DPH
Zvýšenie steny o 20 cm:	59,50 Eur
Montáž:	140,09 Eur
Pokryvanie šindlami:	34,68 Eur
Šindel:	113,76 Eur
Okapový plech:	<u>35,56 Eur</u>
	1663,59 Eur x 6 = 9981,54 Eur+DPH

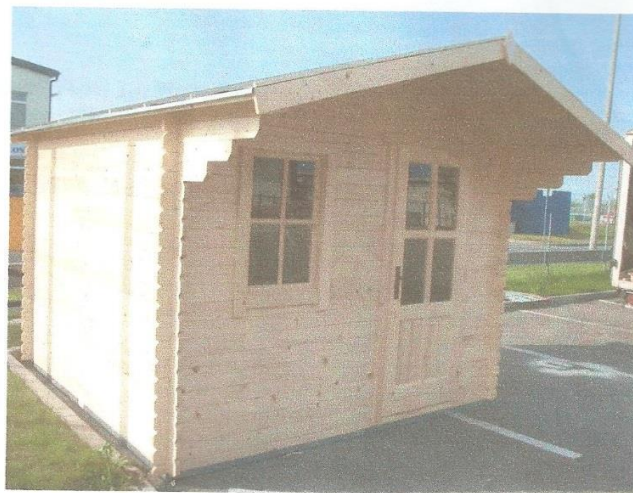
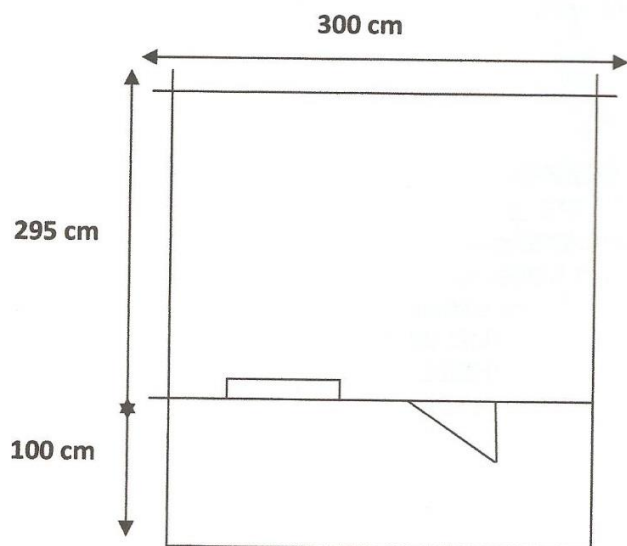
Zľava: - 260,00 Eur
9721,54 Eur



IZJELA Drevené domy 2013

www.izjeladrevenydom.sk
E-mail: info@izjeladrevenydom.sk

Nákres :



Doplnenie :

zvýšenie bočnej steny o 20 cm
samostatné dvere-predelené (150+50cm)
a okno von otvárateľné

IZJELA Drevené domy 2013

www.izjeladrevenydom.sk
E-mail: info@izjeladrevenydom.sk